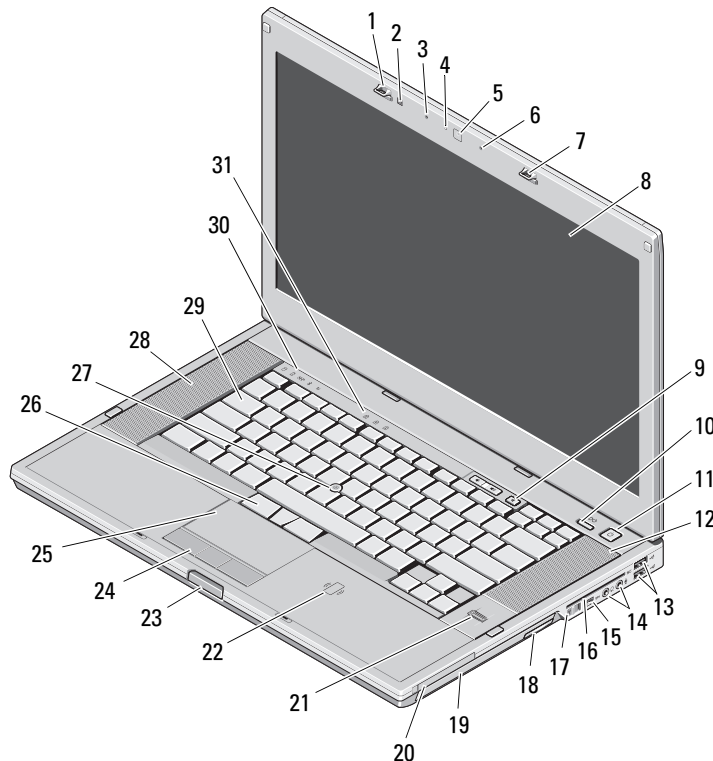


# Mobilní pracovní stanice Dell Precision™ M4500

## Informace o instalaci a funkcích

### Čelní pohled



- |                                       |   |
|---------------------------------------|---|
| 1 západka displeje                    | 2 snímač okolního světla                          |
| 3 mikrofon                            | 4 LED kamery (volitelně)                          |
| 5 kamera (volitelně)                  | 6 mikrofon  |
| 7 západka displeje                    | 8 displej   |
| 9 tlačítka ovládání hlasitosti        | 10 tlačítko Precision ON™                         |
| 11 tlačítko napájení                  | 12 pravý reproduktor                              |
| 13 konektory USB 2.0 (2)              | 14 konektory zvuku                                |
| 15 Konektor IEEE 1394                 | 16 pozice pro kartu Smart                         |
| 17 přepínač bezdrátové komunikace     | 18 tlačítko vyjmutí optické jednotky              |
| 19 optická jednotka                   | 20 slot pro kartu PC                              |
| 21 čtečka otisků prstů                | 22 bezkontaktní čtečka čipových karet (volitelná) |
| 23 tlačítko uvolnění západky displeje | 24 tlačítka dotykové podložky                     |
| 25 dotyková podložka                  | 26 tlačítka Trackstick                            |
| 27 Trackstick                         | 28 levý reproduktor                               |
| 29 klávesnice                         | 30 kontrolky zařízení                             |
| 31 kontrolky klávesnice               |   |

## 0 varováních



**VAROVÁNÍ:** VAROVÁNÍ označuje možnost poškození majetku, úrazu nebo smrti.

**DELL™**

Regulační model PP30LA

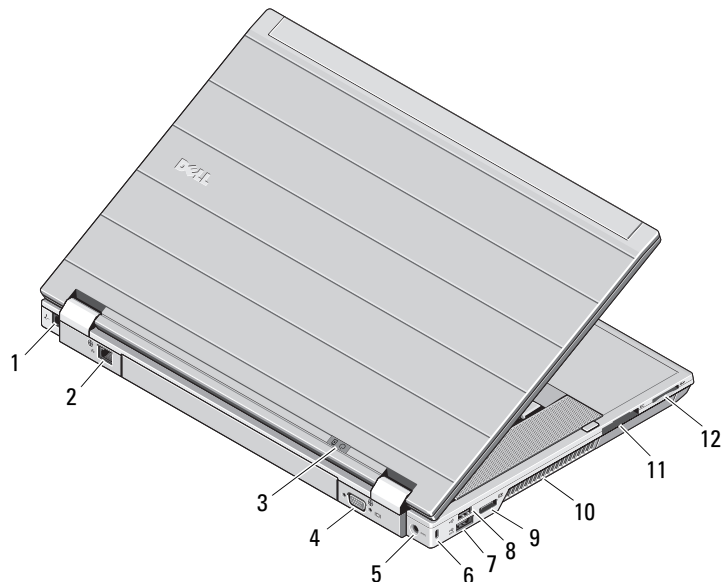
Regulační typ: PP30LA001

Únor 2010



OWJ8TFA00

## Pohled zezadu



- 1 konektor modemu (volitelný)
- 2 síťový konektor
- 3 kontrolky napájení a stavu baterie
- 4 konektor videa (VGA)
- 5 konektor napájecího adaptéru
- 6 bezpečnostní oko
- 7 konektor eSATA/USB 2.0
- 8 konektor USB 2.0
- 9 konektor vícerežimového zobrazení DisplayPort
- 10 větrací otvor
- 11 slot pro kartu ExpressCard
- 12 slot pro kartu Secure Digital (SD) a MMC



**VAROVÁNÍ:** Nezakrývejte větrací otvory, dejte pozor, aby se do nich nedostaly žádné předměty, a zabraňte shromažďování prachu v nich. Spuštěný počítač Dell neopouštějte v prostředí s nedostatečným větráním, například v uzavřeném kufříku. Při nedostatečném proudění vzduchu hrozí poškození počítače nebo požár. Počítač zapne ventilátor při velkém zvýšení teploty. Hluk ventilátoru je normální a neznamená problém ventilátoru ani počítače.

## Rychlá instalace



**VAROVÁNÍ:** Předtím, než začnete v této části s jakýmkoliv postupem, přečtěte si bezpečnostní informace, které se dodávají s Vaším počítačem. Další informace o doporučených opatřeních najdete na adrese [www.dell.com/regulatory\\_compliance](http://www.dell.com/regulatory_compliance).



**VAROVÁNÍ:** Napájecí adaptér lze připojit k elektrickým zásuvkám kdekoli ve světě. Konektory napájení a rozpojovací kabely se však mohou v každé zemi lišit. Použitím neodpovídajícího kabelu nebo jeho nesprávným připojením do zásuvky můžete způsobit požár nebo poškození zařízení.



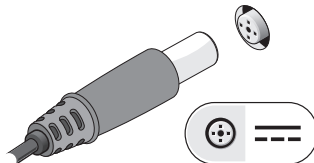
**UPOZORNĚNÍ:** Při odpojování kabelu napájecího adaptéru od počítače uchopte konektor, nikoli samotný kabel, a zatáhněte pevně, ale opatrně, aby nedošlo k poškození kabelu. Při balení kabelu napájecího adaptéru se ujistěte, že je zachován úhel konektoru na adaptéru, aby nedošlo k poškození kabelu.



**POZNÁMKA:** Některá zařízení nemusí být dodána, pokud jste si je neobjednali.

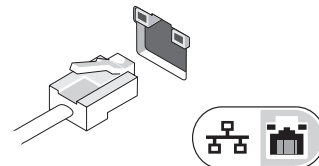
1

Připojte napájecí adaptér k napájecímu konektoru přenosného počítače a do elektrické zásuvky.



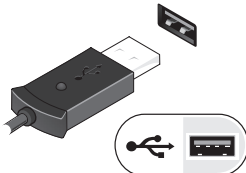
2

Připojte síťový kabel (volitelné).



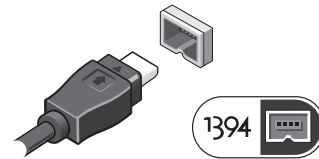
3

Připojte zařízení USB, jako je myš nebo klávesnice (volitelné).



4

Připojte zařízení IEEE 1394, např. přehrávač DVD (volitelný).



5

Otevřete displej počítače a stisknutím spínače napájení počítače zapněte.



**POZNÁMKA:** Před instalací karet nebo připojením počítače k dokovacímu zařízení nebo jinému externímu zařízení, například k tiskárně doporučujeme počítač alespoň jednou zapnout a vypnout.

## Technické údaje



**POZNÁMKA:** Nabízené možnosti se mohou lišit podle oblasti. Další informace týkající se konfigurace počítače získáte kliknutím na tlačítko **Start** → **Nápověda a podpora** a volbou možnosti zobrazení informací o počítači.

### Informace o systému

|               |  |
|---------------|--|
| Typ procesoru | Intel® i5 a i7 Dual Core<br>Intel Core i7 Quad Extreme<br>Intel Core i7 Quad |
| Čipová sada   | Čipová sada řady Intel 5 Mobile (QM57)                                       |

### Video

|                    |   |
|--------------------|---|
| Typ grafické karty | Samostatný  |
| Datová sběrnice    | <ul style="list-style-type: none"><li>• PCI-E x16 Gen1</li><li>• PCI-E x16 Gen2</li></ul> |
| Grafický adaptér   | NVIDIA Quadro FX 880M<br>NVIDIA Quadro FX 1800M   |

### Paměť

|                            |                           |
|----------------------------|---------------------------|
| Typ                        | DDR3, 1066 MHz / 1333 MHz |
| Konektor paměťového modulu | Dva sloty SODIMM          |
| Kapacita paměťových modulů | 1 GB nebo 4 GB            |
| Minimální velikost paměti  | 2 GB                      |
| Maximální velikost paměti  | 8 GB                      |

### Bezkontaktní karta Smart Card

|  |  |
|--|--|
| Podporované čipové karty a technologie | ISO14443A — 106 kbps, 212 kbps, 424 kbps a 848 kbps<br>ISO14443B — 106 kbps, 212 kbps, 424 kbps a 848 kbps<br>ISO15693<br>HID iClass<br>FIPS201<br>NXP Desfire |
|--|--|

### Baterie

|     |  |
|-----|--|
| Typ | 6člávková baterie „smart“ Li-Ion (60 Wh)<br>9člávková baterie „smart“ Li-Ion (81 Wh)<br>9člávková baterie „smart“ Li-Ion (90 Wh) |
|-----|--|

### Rozměry

|           |                        |
|-----------|------------------------|
| 6člávková |                        |
| Hloubka   | 206,00 mm (8,11 palce) |
| Výška     | 19,80 mm (0,78 palce)  |
| Šířka     | 47,00 mm (1,85 palce)  |
| 9člávková |                        |
| Hloubka   | 208,00 mm (8,18 palce) |
| Výška     | 22,30 mm (0,87 palce)  |
| Šířka     | 69,00 mm (2,71 palce)  |

### Hmotnost

|           |                       |
|-----------|-----------------------|
| 6člávková | 329,00 g (0,72 liber) |
| 9člávková | 485,00 g (1,07 liber) |

|        |         |
|--------|---------|
| Napětí | 11,10 V |
|--------|---------|

---

**Baterie (pokračování)**

---

|                    |   |
|--------------------|---|
| Teplotní rozsah    |   |
| Provozní           | 0 °C až 35 °C (32 °F až 95 °F)          |
| Skladovací         | -40 °C až 60 °C (-40 °F až 140 °F)      |
| Knoflíková baterie | Lithiová knoflíková baterie CR2032: 3 V |

---

**Adaptér střídavého proudu**

---

|                           |                                     |
|---------------------------|-------------------------------------|
| Vstupní napětí            | 100 V-240 V ~                       |
| Vstupní proud (maximální) | 1,50 A / 2,50 A                     |
| Vstupní frekvence         | 50 Hz až 60 Hz                      |
| Výstupní proud            | 130 W                               |
| Výstupní proud            | 6,70 A (max. při 4sekundovém pulsu) |
| Jmenovité výstupní napětí | 19,50 V stejnosm.                   |
| Rozměry                   |                                     |
| Hloubka                   | 25,40 mm (1,00 palce)               |
| Výška                     | 76,20 mm (2,99 palce)               |
| Šířka                     | 154,70 mm (6,09 palce)              |
| Teplotní rozsah           |                                     |
| Provozní                  | 0 °C až 35 °C (32 °F až 95 °F)      |
| Skladovací                | -40 °C až 65 °C (-40 °C až 149 °F)  |

---

**Rozměry a hmotnost**

---

|                      |                         |
|----------------------|-------------------------|
| Hloubka              | 253,30 mm (9,97 palce)  |
| Výška                | 27,60 mm (1,08 palce)   |
| Šířka                | 374,30 mm (14,73 palce) |
| Hmotnost (minimální) | 2,81 kg (6,20 liber)    |

---

**Dokovací konektor**

---

Dokovací stanice E-Family 144kolíkový dokovací konektor

---

**Životní prostředí**

---

|                              |   |
|------------------------------|---|
| Teplotní rozsah              |   |
| Provozní                     | 0 °C až 35 °C (32 °F až 95 °F)          |
| Skladovací                   | -40 °C až 65 °C (-40 °F až 149 °F)      |
| Relativní vlhkost Maximum    |   |
| Provozní                     | 10 % až 90 % (nekondenzující)           |
| Skladovací                   | 5 % až 95 % (nekondenzující)            |
| Nadmořská výška (maximální): |   |
| Provozní                     | -15,20 až 3048 m (-50 až 10 000 stop)   |
| Skladovací                   | -15,20 až 10 668 m (-50 až 35 000 stop) |

## Vyhledání dalších informací a zdrojů informací

Přečtěte si bezpečnostní a regulační dokumenty dodané s počítačem a také webové stránky o souladu s předpisy na adrese [www.dell.com/regulatory\\_compliance](http://www.dell.com/regulatory_compliance), kde najdete další informace o těchto tématech:

- Nejlepší bezpečnostní postupy
- záruka
- Podmínky
- Regulační certifikace
- Ergonomie
- Licenční smlouva s koncovým uživatelem

---

**Informace v tomto dokumentu se mohou bez předchozího upozornění změnit.**

**© 2010 Dell Inc. Všechna práva vyhrazena.**

**Vytištěno v Číně. Vytištěno na recyklovaném papíře.**

Jakákoli reprodukce těchto materiálů bez písemného souhlasu společnosti Dell Inc. je přísně zakázána.

Ochranné známky použité v tomto textu: *Dell*, logo *DELL*, *Dell Precision* a *Precision ON* jsou ochranné známky společnosti Dell Inc.; *Intel* je registrovaná ochranná známka a *Core* je ochranná známka společnosti Intel Corporation v USA a dalších zemích.

Ostatní ochranné známky a obchodní názvy mohou být v tomto dokumentu použity buď v souvislosti s organizacemi, které si na tyto známky a názvy činí nárok, nebo s jejich produkty. Společnost Dell Inc. se zříká všech vlastnických nároků na ochranné známky a obchodní značky jiné než vlastní.